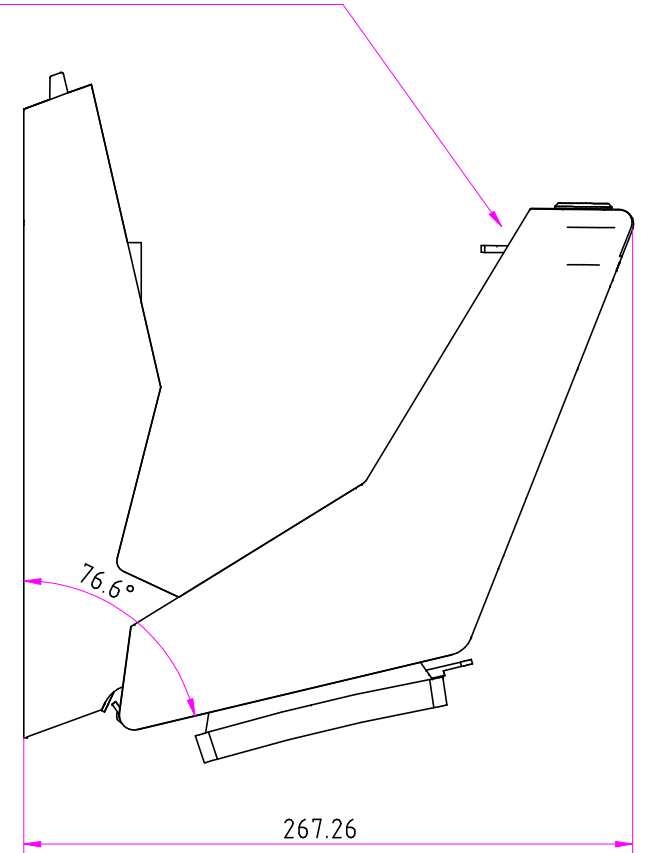
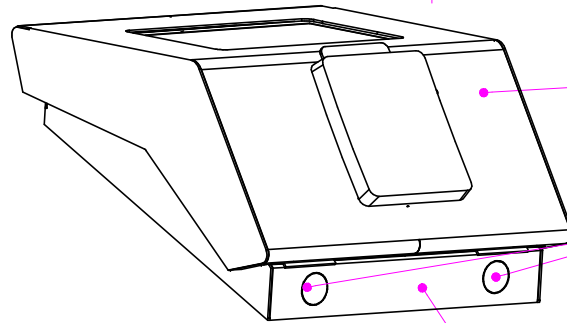


Gehäusedeckel aufgeklappt



Mundstück mit  
Führung zum Lesen  
kontaktbehafteter  
Karten

Lesefläche mit  
Ablage zum  
kontaktlosen  
Kartenlesen



Deckel in RAL 9006 Weißaluminium gepulvert

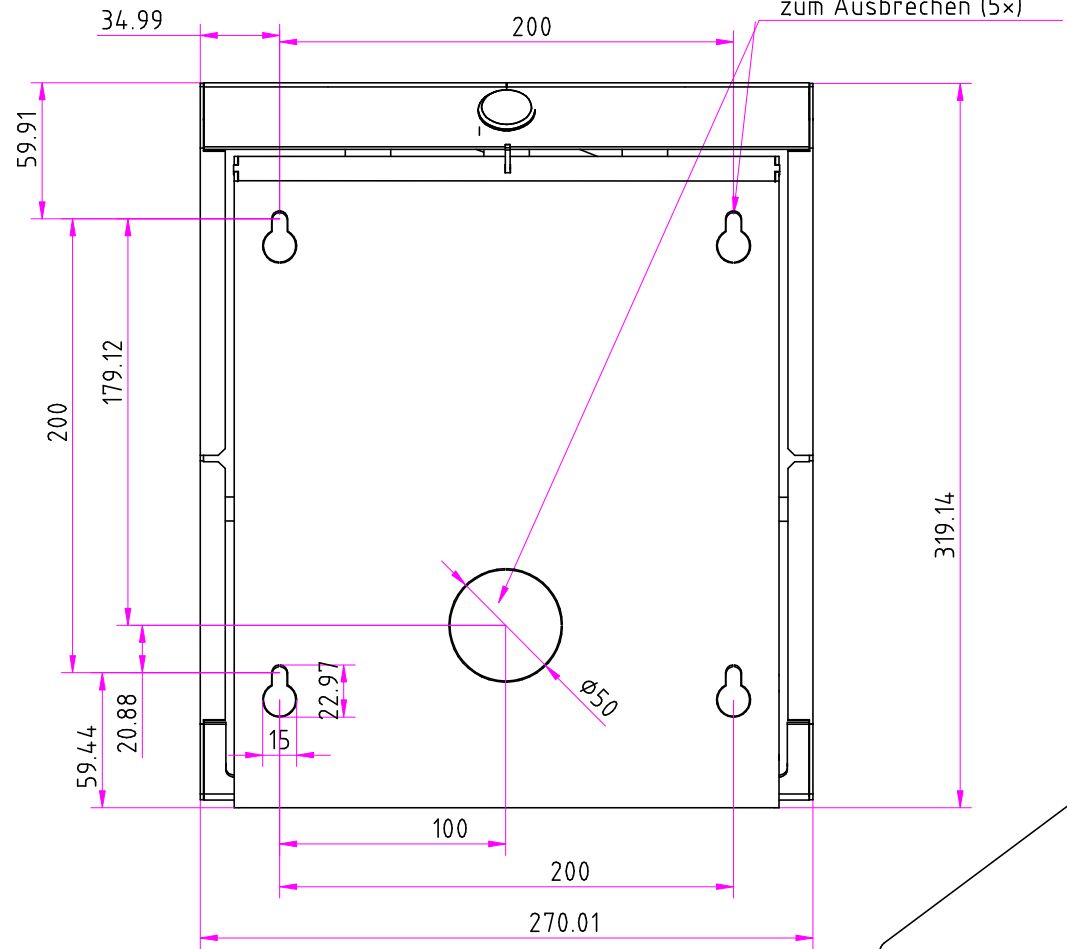
Vorgelasserte Öffnungen Ø 23mm  
für PG16 Verschraubung

rückwärtiges Gehäuseteil  
in RAL 7015 gepulvert

Zuschnitt: - / -

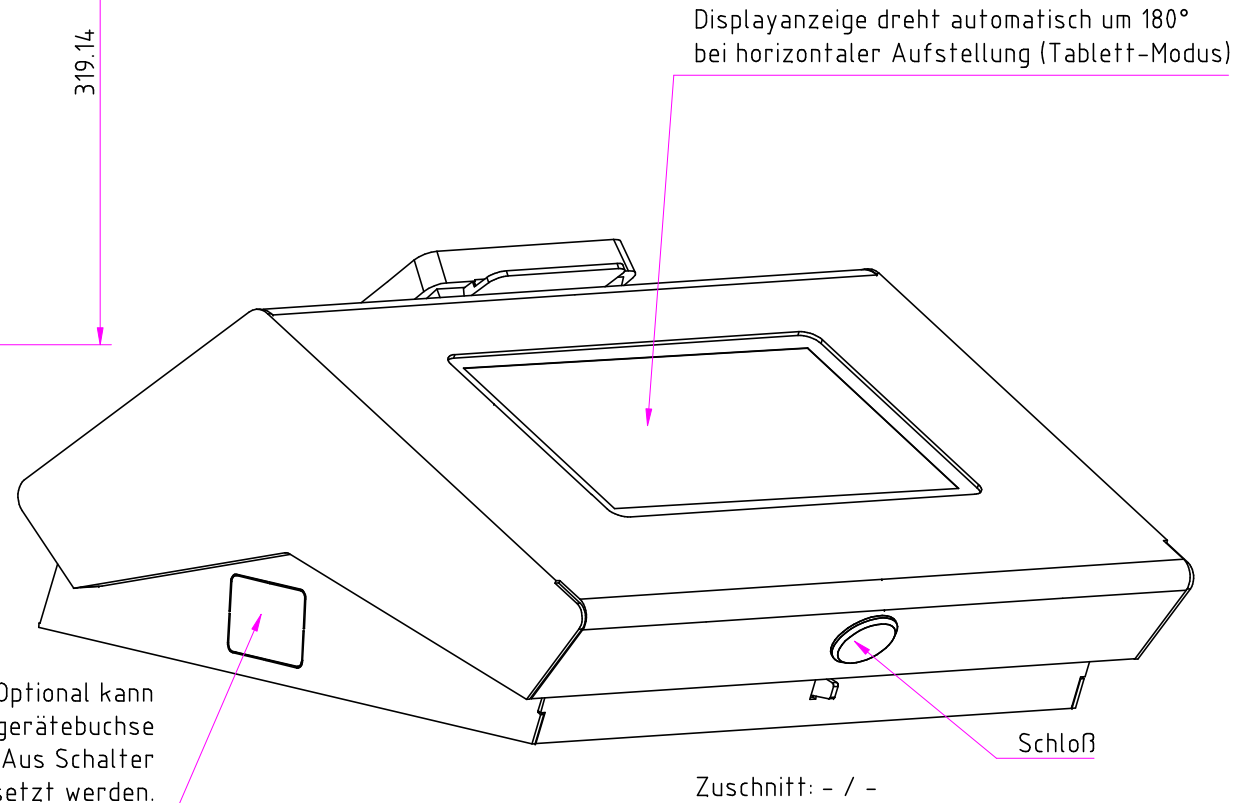
Menge	1	Material	Stahl	Oberfläche/Farbe	pulverbeschichtet	Datum	21.09.2016	
Maße ohne Toleranzangabe, DIN 7168-m, Schutzvermerk DIN 34 beachten				P. Kowalczyk		Maßstab	ohne	
performance				Zeichnungsname				checkcenter
				Zeichnungsnummer				cc-001a

Vertikale Montage als Wandgerät



vorgelasserte Öffnungen zum Ausbrechen (5x)

Horizontale Montage als Tischgerät



Displayanzeige dreht automatisch um 180° bei horizontaler Aufstellung (Tablett-Modus)

Schloß

Zuschnitt: - / -

Optional kann hier eine Kaltgerätebuchse mit Ein / Aus Schalter eingesetzt werden.

Menge	1	Material	Stahl	Oberfläche/Farbe	pulverbeschichtet	Datum	21.09.2016	
Maße ohne Toleranzangabe, DIN 7168-m, Schutzvermerk DIN 34 beachten						P. Kowalczyk	Maßstab ohne	
performance				Zeichnungsname				checkcenter
				Zeichnungsnummer				cc-001a