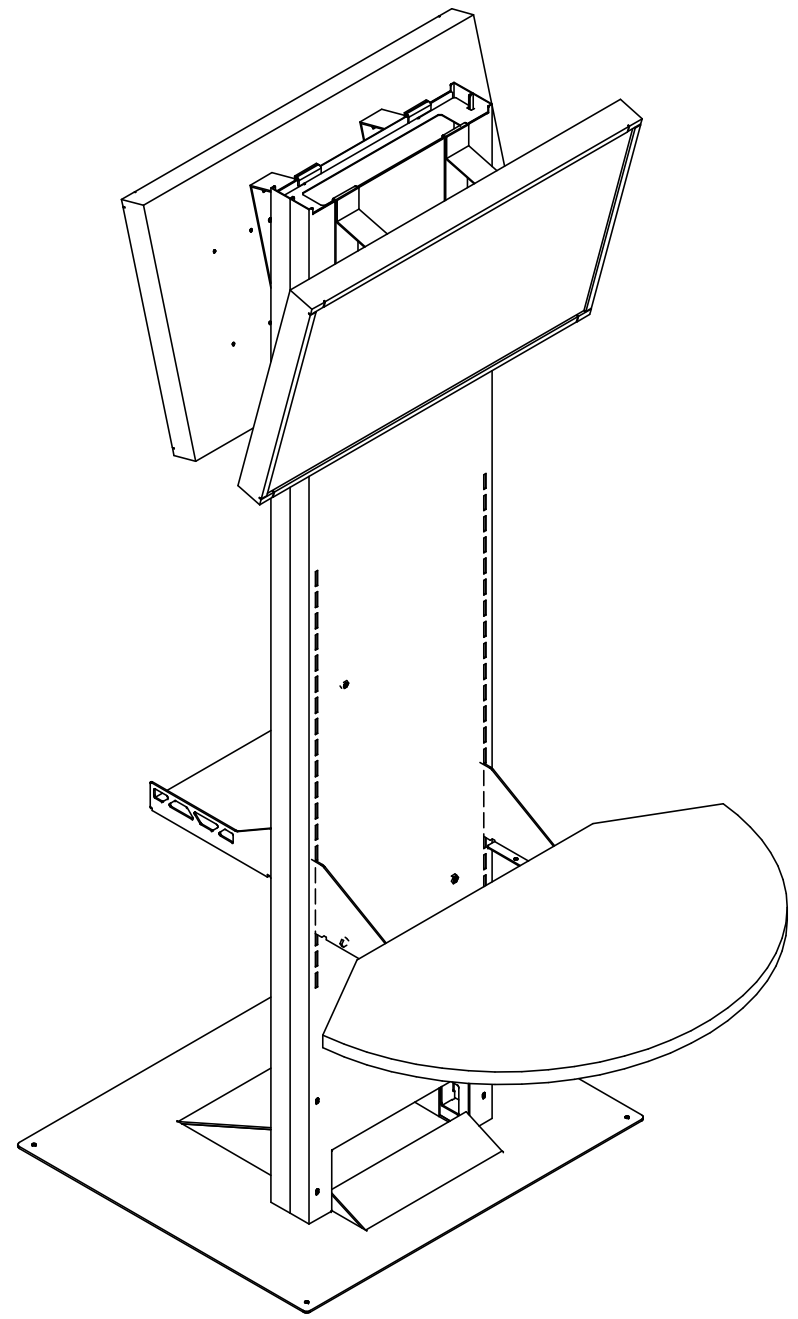
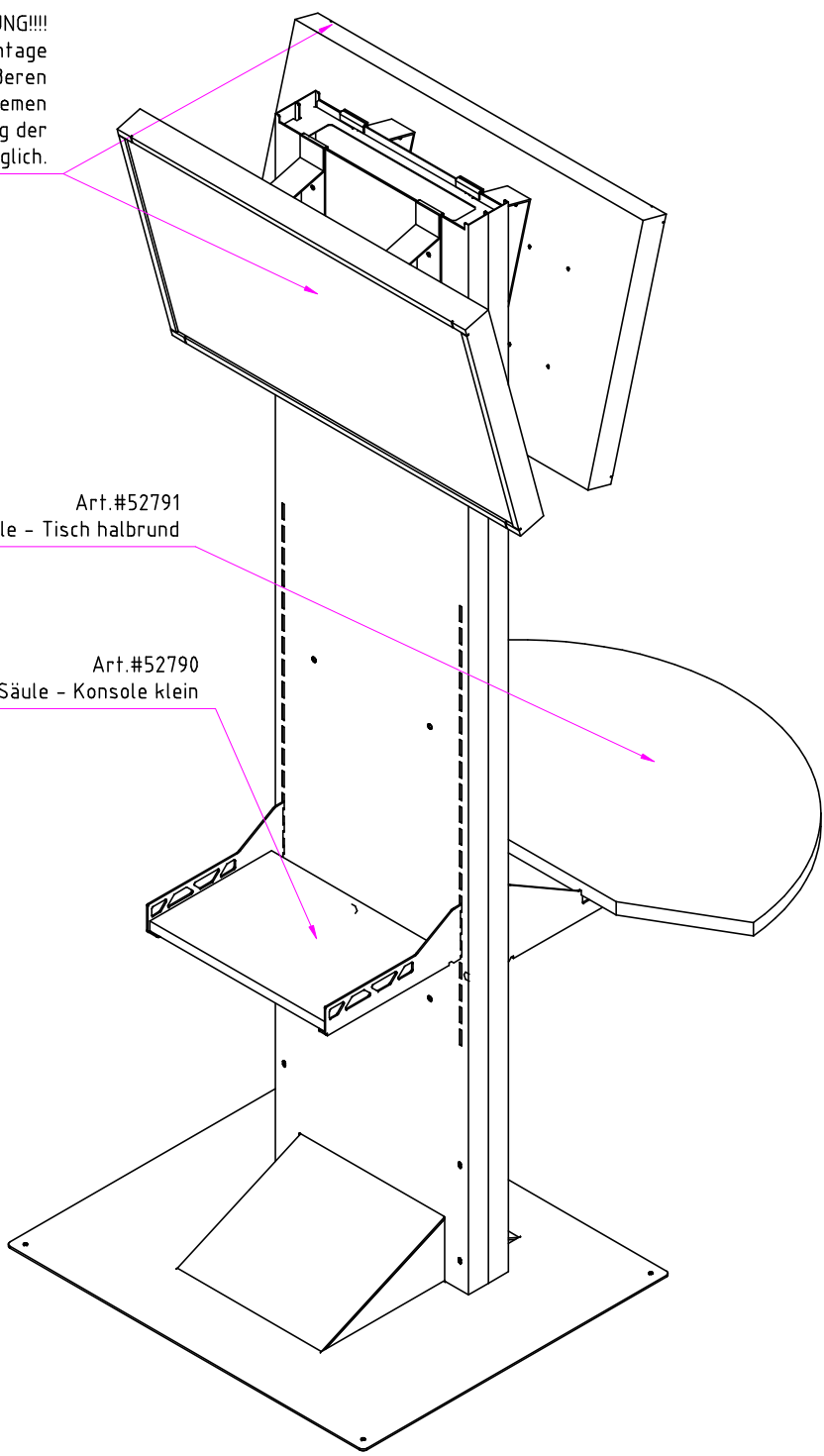


Zuschnitt:

Menge	1	Material	St1203,	Oberfläche/Farbe	RAL 9005 matt Feinstruktur	Datum	01.02.2022
Maße ohne Toleranzangabe, DIN 7168-m, Schutzvermerk DIN 34 beachten				P. Kowalczyk		Matr./ab	ohne
performance		Zeichnungsname		Plasterm42-Säule - Blechteile			
		Zeichnungsnummer		PL-009b	Blatt		1 von 2

ACHTUNG!!!!
 Die doppelseitige Montage
 von 42" oder größeren
 Großbildsystemen
 ist nur bei einer Fixierung der
 Säule am Boden möglich.



Art.#52791
 pixcenter - Säule - Tisch halbrund

Art.#52790
 pixcenter - Säule - Konsole klein

Zuschnitt:

Menge	1	Material	St1203,	Oberfläche/Farbe	RAL 9005 matt Feinstruktur	Datum	01.02.2022
Maße ohne Toleranzangabe, DIN 7168-m, Schutzvermerk DIN 34 beachten				P. Kowalczyk		Matr.Nr.	ohne
performance		Zeichnungsname		Plasterm42-Säule - Blechteile			
		Zeichnungsnummer		PL-009b		Blatt	