

Menge	Gehäuse Stahl, chromati. matt feinst. gepulvt grau /RAL 9006 Weissalumin.	Datum	20.01.2021
Maße ohne Toleranzangabe, DIN 7168-F, Schutzvermerk DIN 34 beachten	P. Kowalczyk	Maßstab	ohne
Zeichnungsname		ic2/tc2 -Standversion-Bodenmontage	
Zeichnungsnummer		tc-268	Blatt 1 von 2

performance

Schloß für Deckel,
2 Verriegelungspunkte
mit Schließstangen

15" TFT-Display
bei Indoorgerät: 300cd/m2
bei Outdoorgerät 1000 cd/m2

15" Touchscreen,
bei Indoorgerät: resistiv
bei outdoorgerät:pcap Techn.

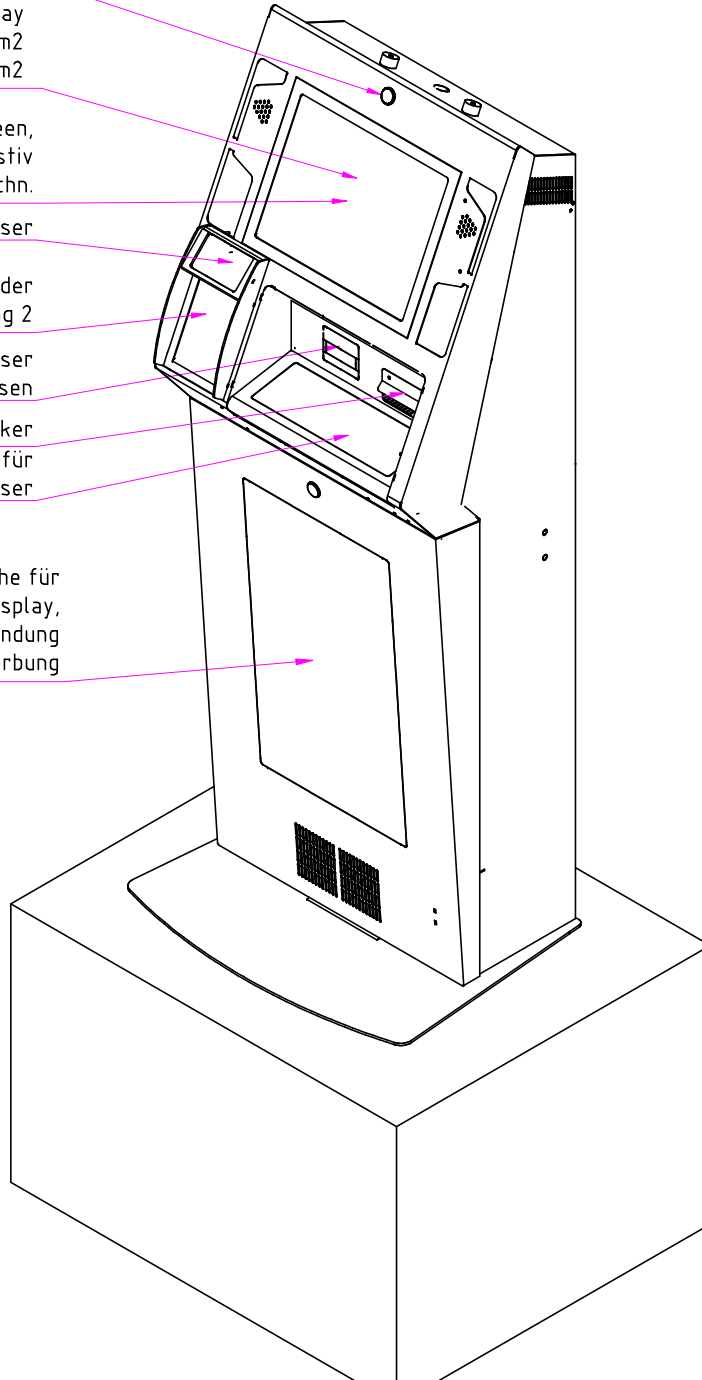
NFC Kartenleser

PINPad: OPP-C60c oder
Davinci Vending 2

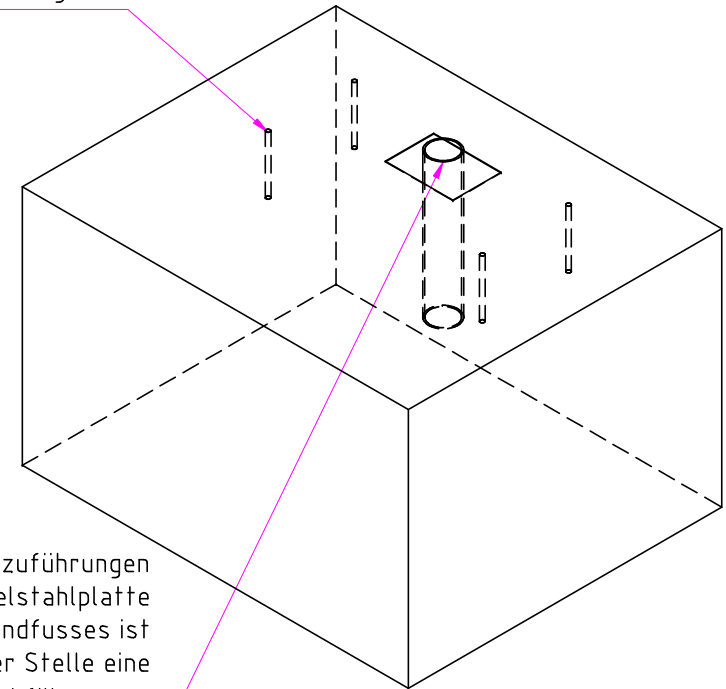
Kartenleser
kontaktbehaftetes Lesen

Papierausgabe Thermodrucker
optionale Fläche für
kontaktlos Kartenleser

Vorgelasserte Fläche für
optionales 24" Display,
zur Einblendung
von Informationen/Werbung



Fundamentanker M8 (4x)
einbetoniert oder verdübelt;
ca. 40mm über Fundament
herausragend



Bereich für Kabelzuführungen
in der Edelstahlplatte
des Standfusses ist
an dieser Stelle eine
Öffnung für Kabeldurchführungen.

Zuschnitt:

Menge	Gehäuse Stahl, chromati. matt feinst. gepulvt grau /RAL 9006 Weissalumin.	29.01.2022
Maße ohne Toleranzangabe, DIN 7168-F, Schutzvermerk DIN 34 beachten	P. Kowalczyk	Maßstab ohne
performance	Zeichnungsname	ic2/tc2 -Standversion-Bodenmontage
	Zeichnungsnummer	tc-268
Blatt	2 von 2	