

Menge	1	Material	Gehäuse stahl, matt feinst. gepulvertRAL3020 rot /RAL 9006 Weisalumin	Datum	19.01.2022
Maße ohne Toleranzangabe, DIN 7168-F, Schutzvermerk DIN 34 beachten		Zeichnungsname	tc2/ic2-Wandgerät an Säule	Gezeichnet	P.Kowalczyk
performance		Zeichnungsnummer	tc-255	Maßstab	ohne
				Blatt	1 von 2

ÄndNr	Änderungstext	Datum	Untersch	Geprüft
-------	---------------	-------	----------	---------

Montage an Wand,
Darstellung mit
optionalem Zubehör

Schutzhaube mit
2x Gasdruckfedern
im geöffnetem Zustand

Falle mit Scharnier
zur Sicherung der Schutzhaube
im geöffnetem Zustand

Schloß für Deckel,
2 Verriegelungspunkte
mit Schließstangen

15" TFT-Display
bei Indoorgerät: 300cd/m2
bei Outdoorgerät: 1000 cd/m2

15" Touchscreen,
bei Indoorgerät: resistiv
bei outdoorgerät:pcap Techn.

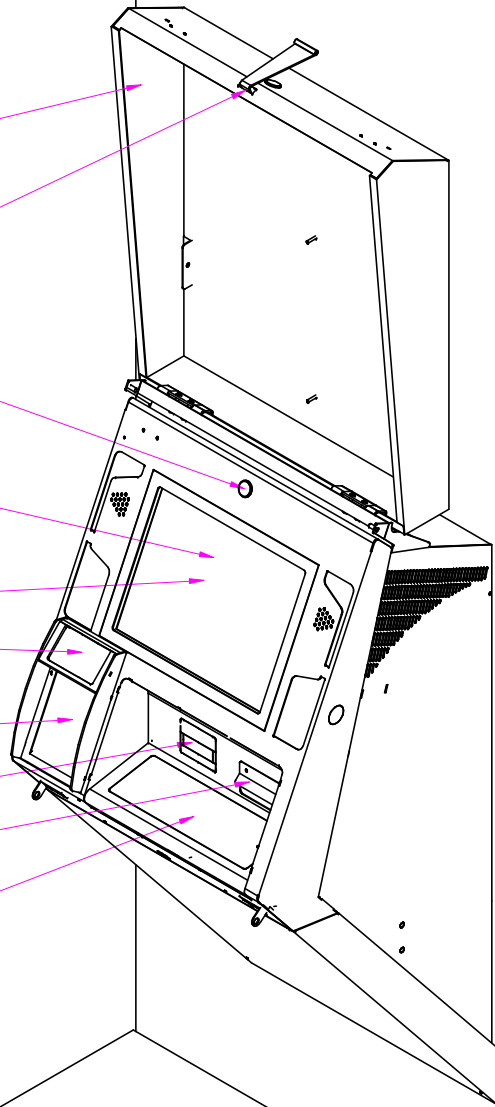
NFC Kartenleser

PINPad: OPP-C60c oder
Davinci Vending 2

Kartenleser
kontaktbehaftetes Lesen

Papierausgabe Thermodrucker

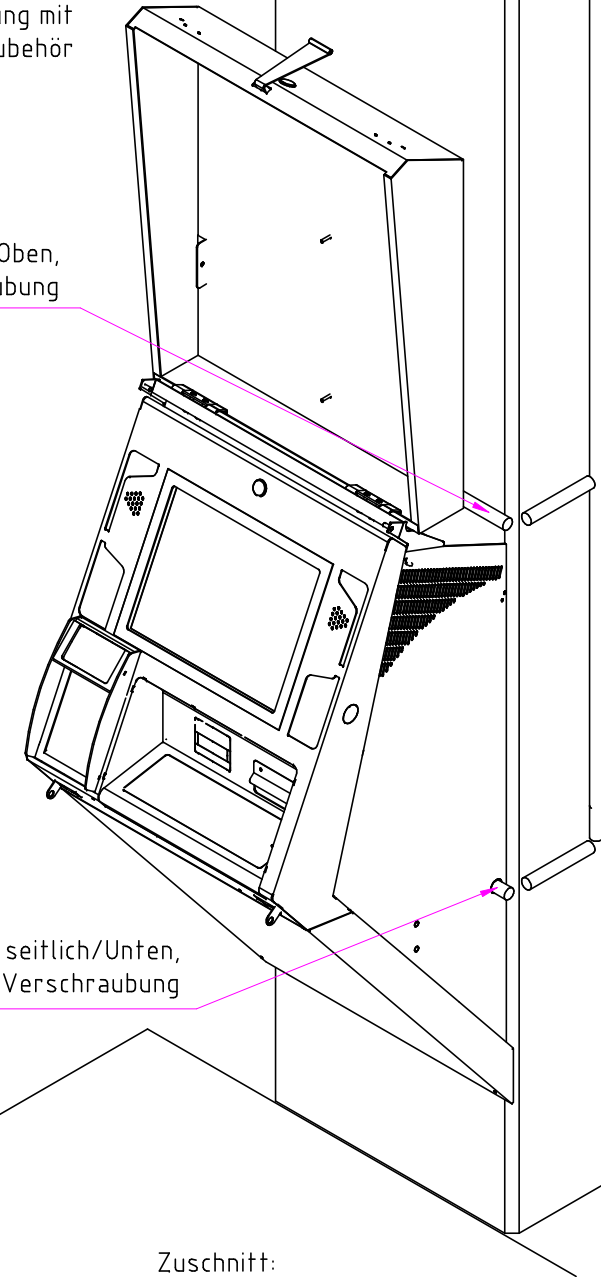
optionale Fläche für
kontaktlos Kartenleser



Montage an einer Säule
Darstellung mit
optionalem Zubehör

Kabelzuführung Oben,
PG 16 Verschraubung

Kabelzuführung seitlich/Unten,
PG 16 Verschraubung



Zuschnitt:

Menge	1 Gehäuse stahl, matt feinst. gepulvert RAL3020 rot /RAL 9006 Weisalumin	Datum	19.01.2022
Maße ohne Toleranzangabe, DIN 7168-F, Schutzvermerk DIN 34 beachten	P.Kowalczyk	Maßstab	ohne
performance	Zeichnungsname	tc2/ic2-Wandgerät an Säule	
	Zeichnungsnummer	tc-255	Blatt 2 von 2

ÄndNr Änderungstext

Datum

Untersch Geprüft