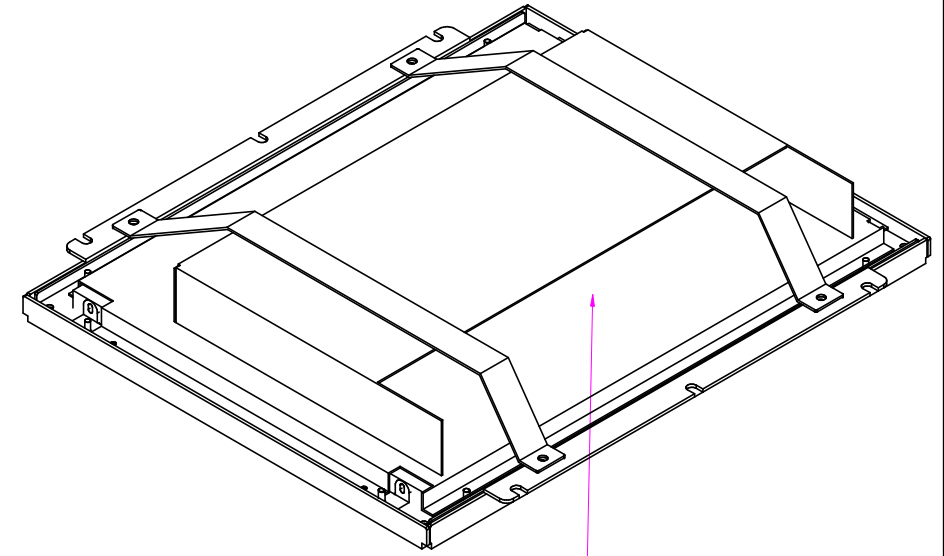
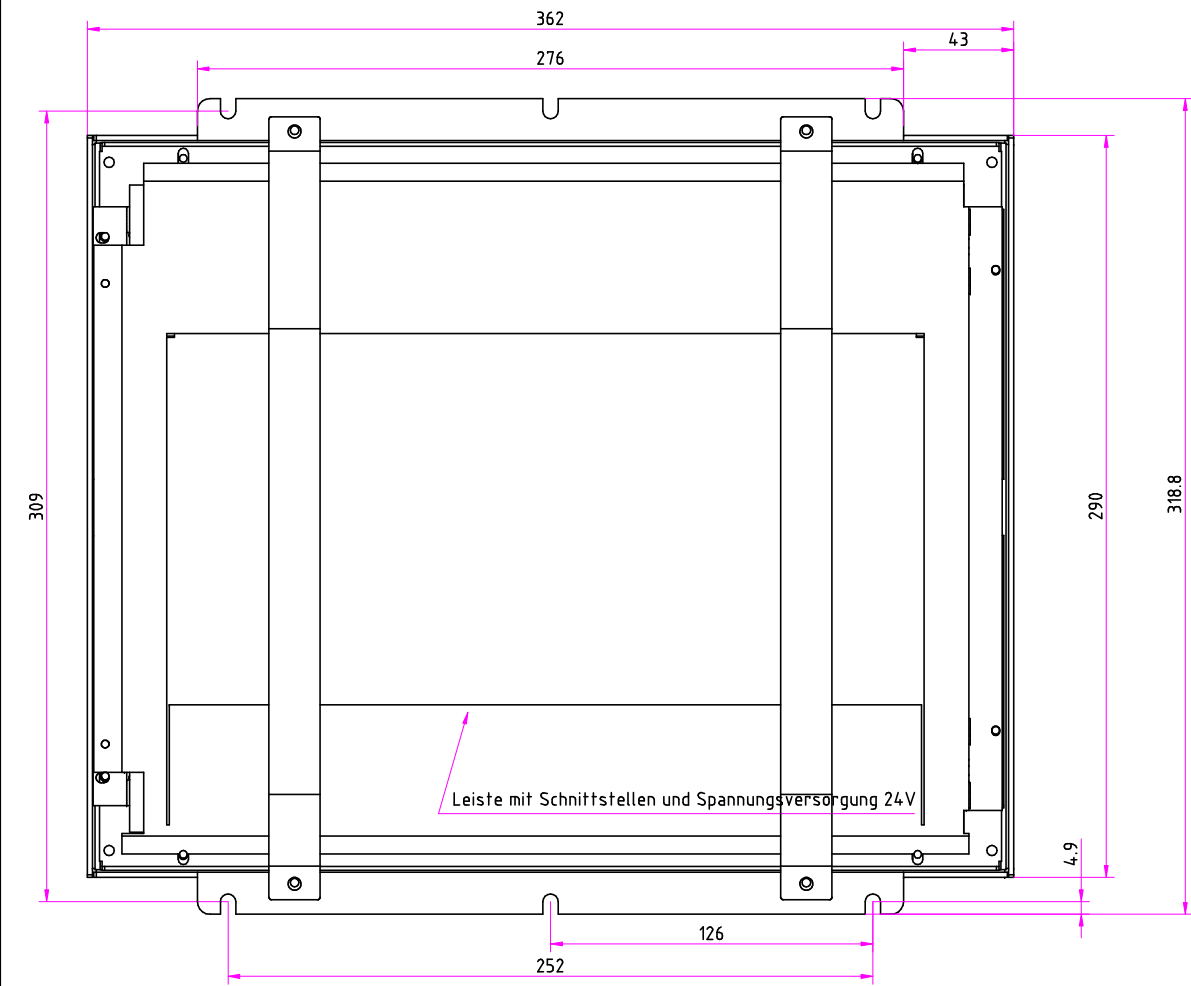
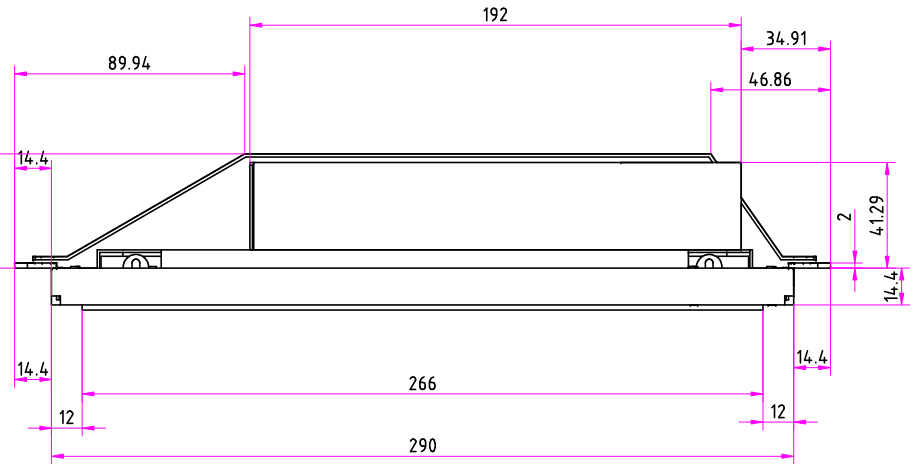
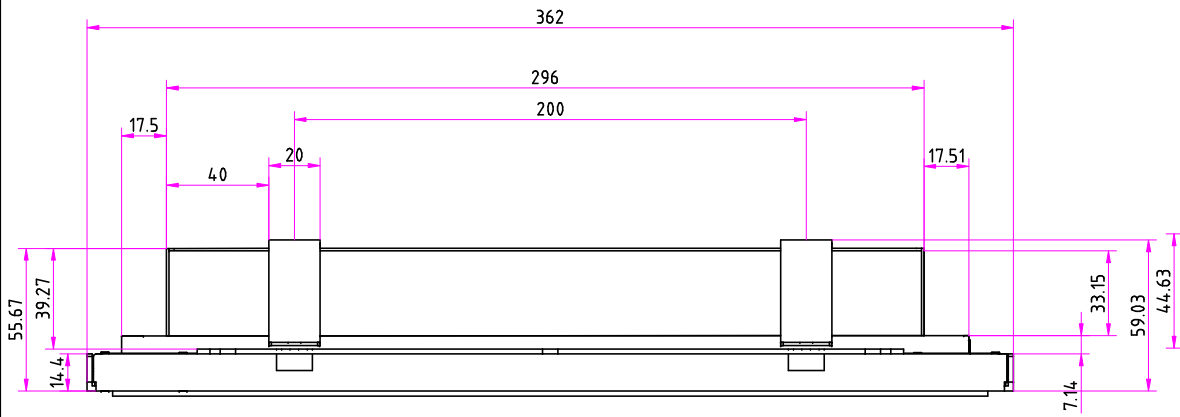


Zuschnitt:

Menge	1	Material	diverse	Oberfläche/Farbe	RAL9006/bl.chrom.	Datum	23.01.2022
Maße ohne Toleranzangabe, DIN 7168-F, Schutzvermerk DIN 34 beachten				P.Kowalczyk		Matr./ab ohne	
performance		Zeichnungsname				PC inkl.Dispmod. inkl.PA6722+ G150XTN03	
		Zeichnungsnummer				tc-146a	
						Blatt	1 von 2

ÄndNr	Änderungstext	Datum	Untersch	Geprüft
-------	---------------	-------	----------	---------



Leiste mit Schnittstellen und Spannungsversorgung 24V

Leiste mit Schnittstellen und Spannungsversorgung 24V

Zuschnitt:

Menge	1	Material	diverse	Oberfläche/Farbe	RAL9006/bl.chrom.	Datum	23.01.2022
Maße ohne Toleranzangabe, DIN 7168-F, Schutzvermerk DIN 34 beachten				P.Kowalczyk		Matr.Nr.	ohne
performance		Zeichnungsname				PC inkl.Dispmo. inkl.PA6722+ G150XTN03	
		Zeichnungsnummer				tc-146a	Blatt

ÄndNr	Änderungstext	Datum	Untersch	Geprüft
-------	---------------	-------	----------	---------