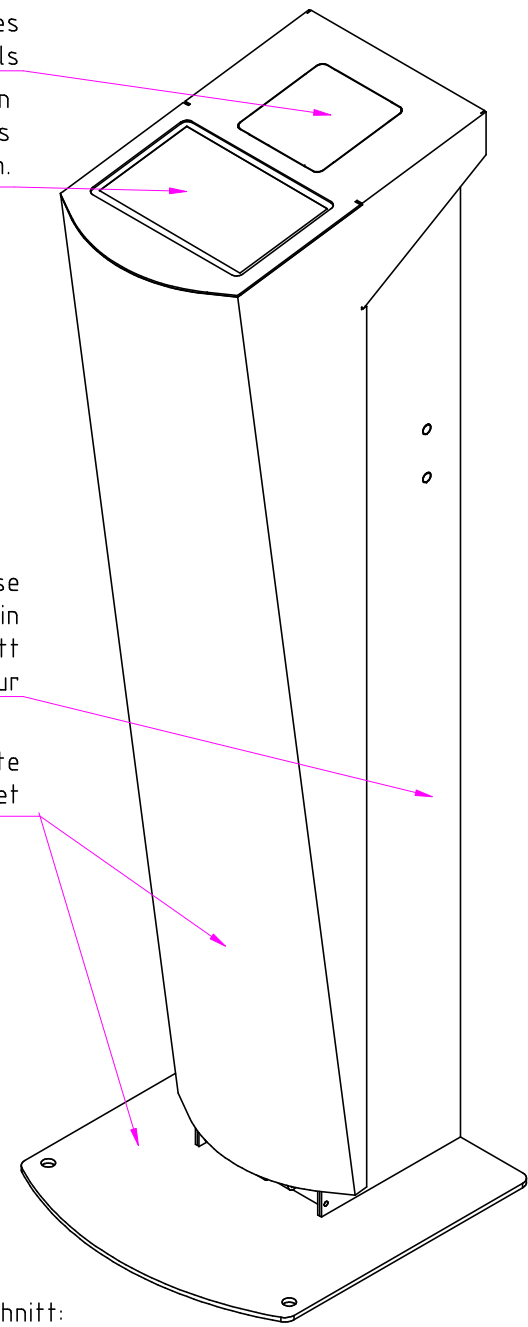


Lesefläche für kontaktloses  
TOPP Bezahlmoduls  
7" Touchdisplay mit 1280×800 Pixeln  
zur Auswahl des Spendenbetrages  
Es können max. 6 Beträge definiert werden.

Hinteres Gehäuse  
pulverbeschichtet in  
RAL 7015 Schiefergrau matt  
Feinstruktur

Frontblech und Bodenplatte  
aus Edelstahl senkrecht gebürstet



Zuschnitt:

Menge	1	Material	diverse	Oberfläche/Farbe	Edelstahl+ RAL 7015	Datum	01.11.2020	
Maße ohne Toleranzangabe, DIN 7168-F, Schutzvermerk DIN 34 beachten				P. Kuspiel		Maßstab ohne		
performance				Zeichnungsname				Obolus
				Zeichnungsnummer				es-001

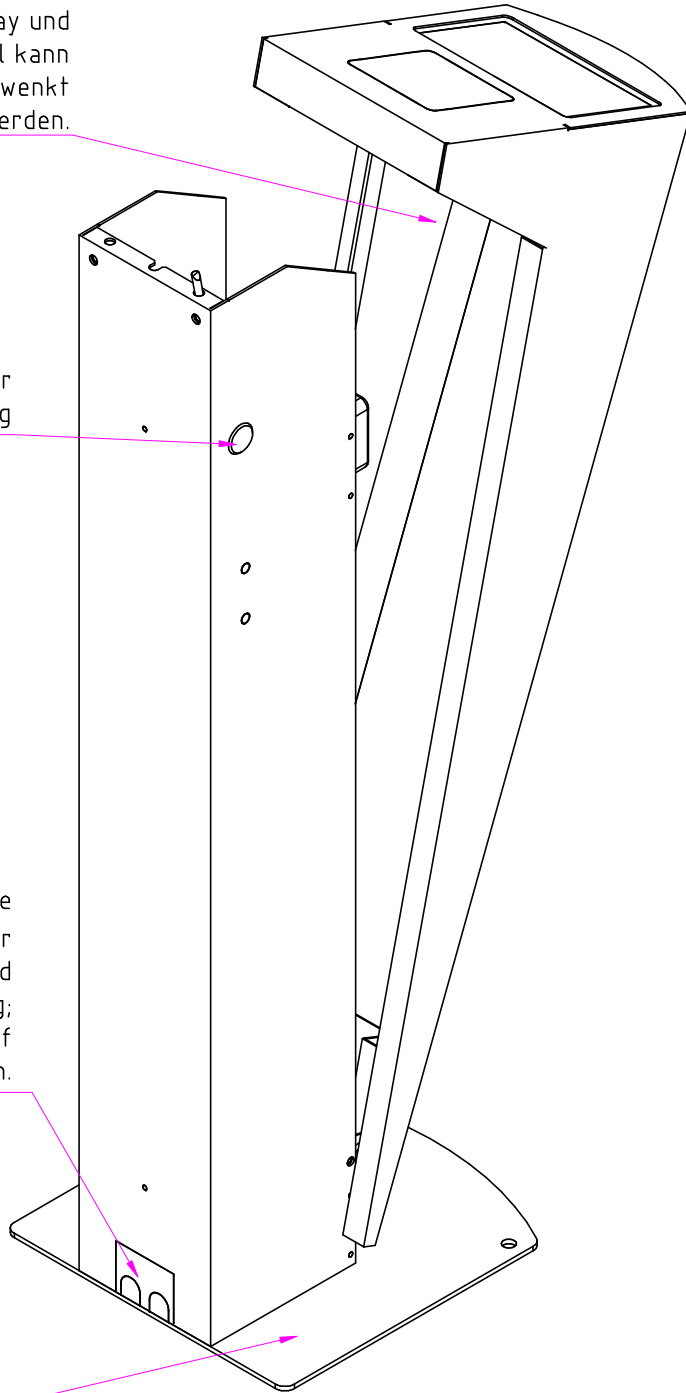
Wartungssituation

Frontblech inkl. Display und Bezahlmodul kann nach Vorne geschwenkt werden.

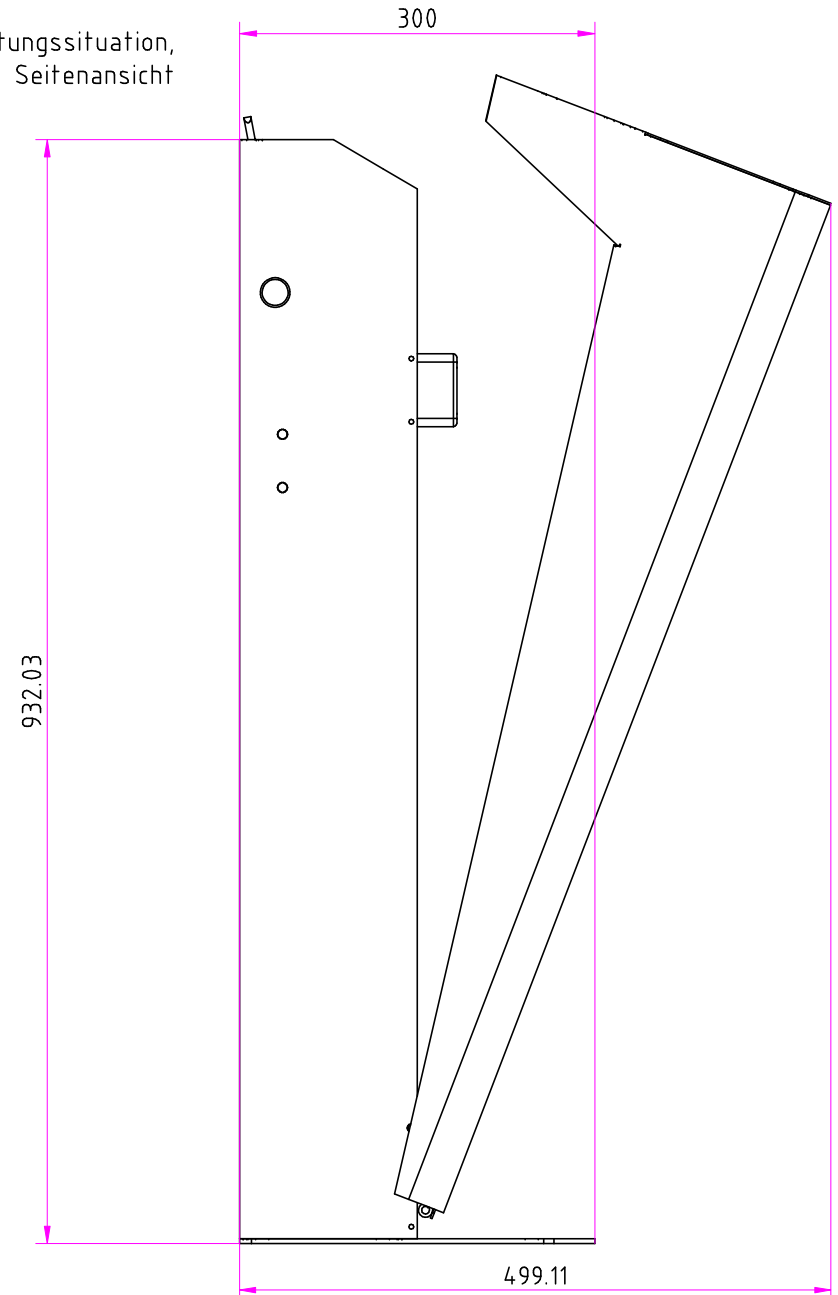
Schloß zur Gehäuseverriegelung

Vorgelaserte Öffnungen für Spannungs- und Netzwerkanbindung; Können bei Bedarf ausgebrochen werden.

Bodenplatte 4mm Edelstahl kann mit Bodenfläche verklebt oder verschraubt werden.



Wartungssituation, Seitenansicht



Zuschnitt:

Menge	1	Material	diverse	Oberfläche/Farbe	Edelstahl+ RAL 7015	Datum	01.11.2020	
Maße ohne Toleranzangabe, DIN 7168-F, Schutzvermerk DIN 34 beachten				P. Kuspiel		Maßstab ohne		
performance				Zeichnungsname				Obolus
				Zeichnungsnummer				es-001