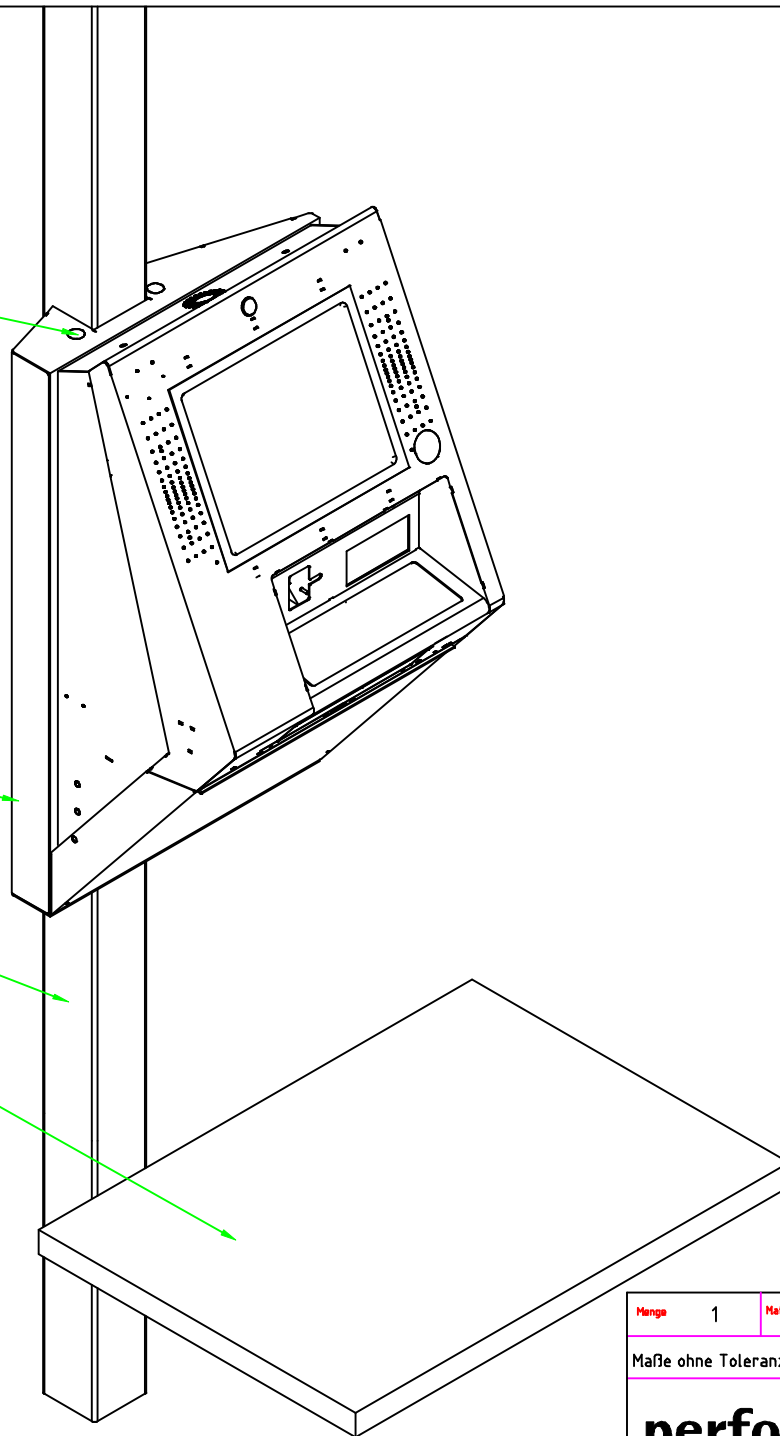


vorgelaserte Öffnungen
(4 x, 2 x oben, 2 x Unten) für
EH-PG16 Verschraubung
zur Kabelzuführung

Wandhalter an das
Rechteckrohr geschraubt

Rechteckrohr vom Vordach,
100x100

Gitterrost, rechts neben
der Eingangstür



Zuschnitt: 1 x

Menge	1	Material	divers	Oberfläche/Farbe	RAL9006/RAL 7015	Datum	10.12.2003	
Maße ohne Toleranzangabe, DIN 7168-F, Schutzvermerk DIN 34 beachten				P,Kowalczyk		Maßstab	ohne	
performance				Zeichnungsname				tc2 Wandgerät-mitHalter-an-rohr
				Zeichnungsnummer				ct-090

ÄndNr Änderungstext

Datum Untersc Geprüft