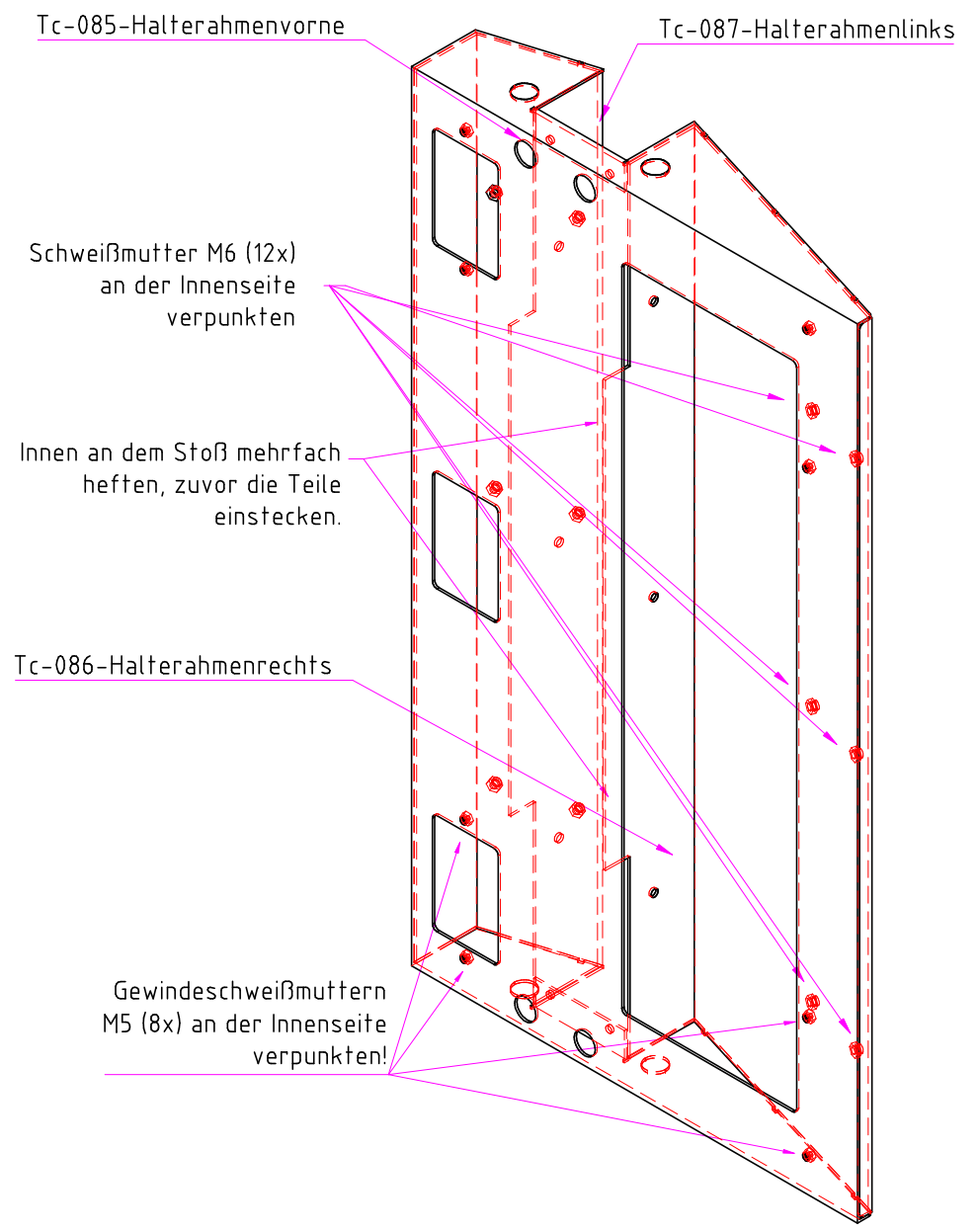
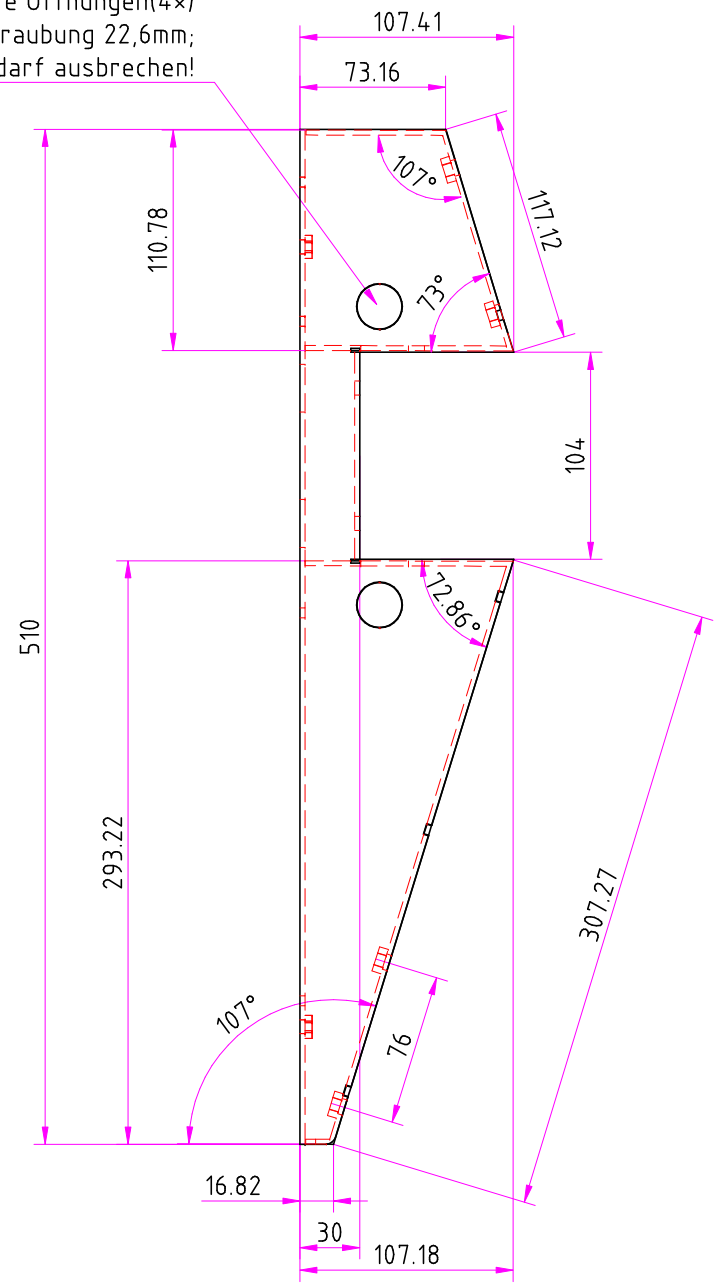


Menge	1	Material	ST 1203 2,5mm chromatiert	Oberfläche/Farbe	RAL 9006 glatt matt	Datum	09.12.2003	
Maße ohne Toleranzangabe, DIN 7168-F, Schutzvermerk DIN 34 beachten				P.Kowalczyk		Maßstab ohne		
performance				Zeichnungsname				Tc-Halterahmen-Wandgerät f. 100×100 R-Rohr
				Zeichnungsnummer				Tc-089

ÄndNr	Änderungstext	Datum	Untersch	Geprüft
-------	---------------	-------	----------	---------

vorgelasserte Öffnungen(4x)
für EH-PG16 Verschraubung 22,6mm;
Nur bei Bedarf ausbrechen!



Zuschnitt: 2,5mm

Menge	1	Material	SP 1203 2,5mm chromatiert	Oberfläche/Farbe	RAL 9006 glatt matt	Datum	09.12.2003	
Maße ohne Toleranzangabe, DIN 7168-F, Schutzvermerk DIN 34 beachten						P.Kowalczyk	Maßstab	ohne
performance						Zeichnungsname	tc-Halterahmen- Wandgerät f. 100x100R-Rohr	
						Zeichnungsnummer	tc-089	Blatt

ÄndNr	Änderungstext	Datum	Untersch	Geprüft
-------	---------------	-------	----------	---------