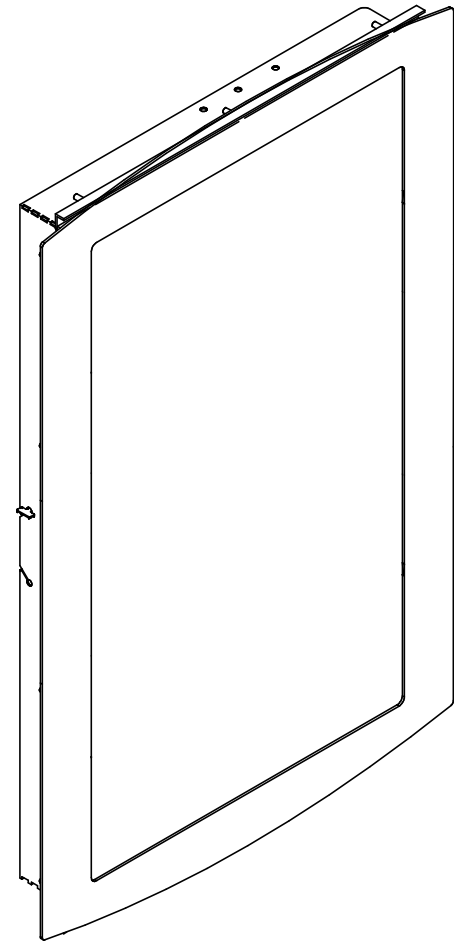


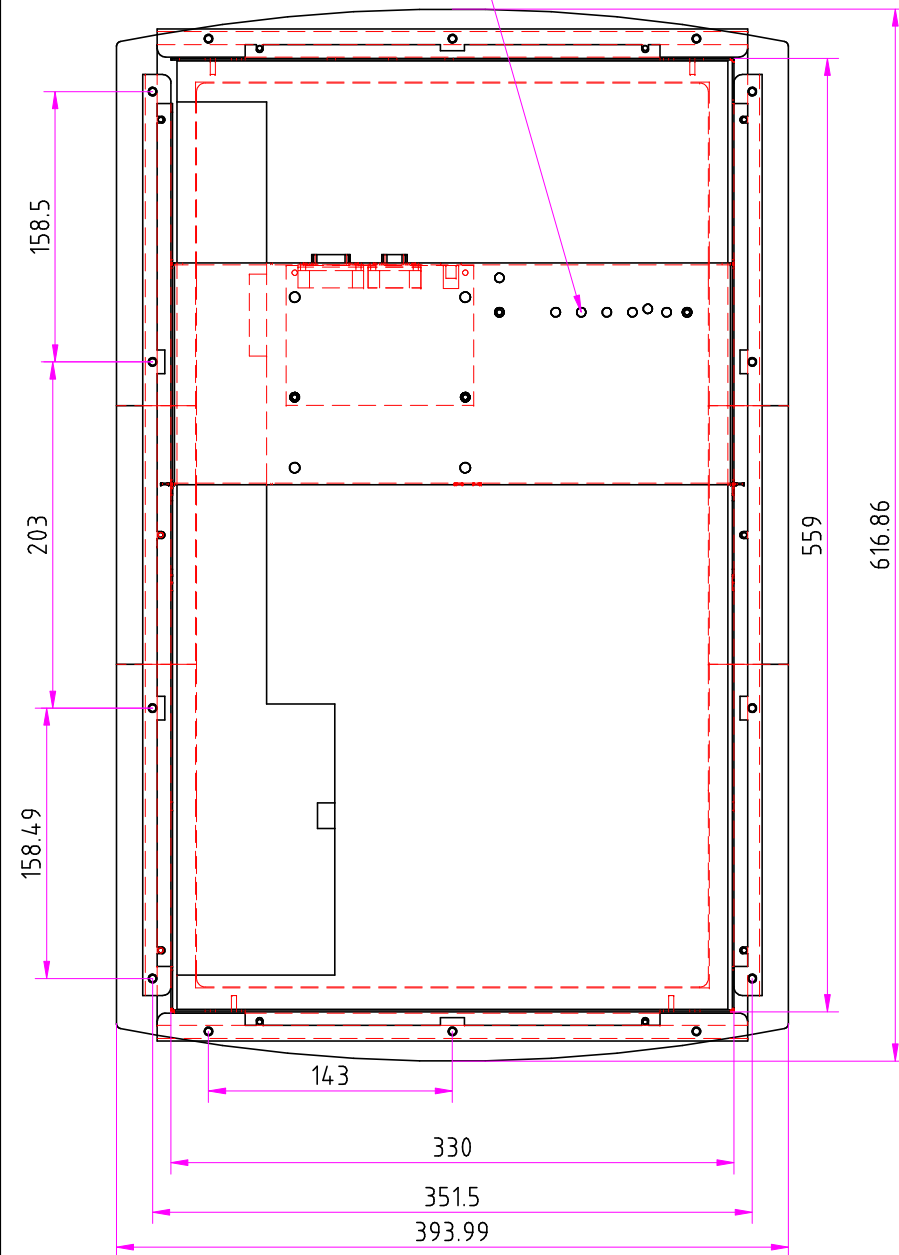
Gewindeschweißbolzen
M4x20 (14x)



Zuschnitt:

Menge	1	Material	diverse	Oberfläche/Art	Edelstahl senkrecht gebürstet, Glas	06.03.2014	
Maße ohne Toleranzangabe, DIN 7168-m, Schutzvermerk DIN 34 beachten			P.Kowalczyk	Maßstab	ohne		
performance			Zeichnungsname				Baugru.Marketingscreen
			Zeichnungsnummer			pcc-044	Blatt

Taster für individuelle Displaykonfiguration (Helligkeit etc.)

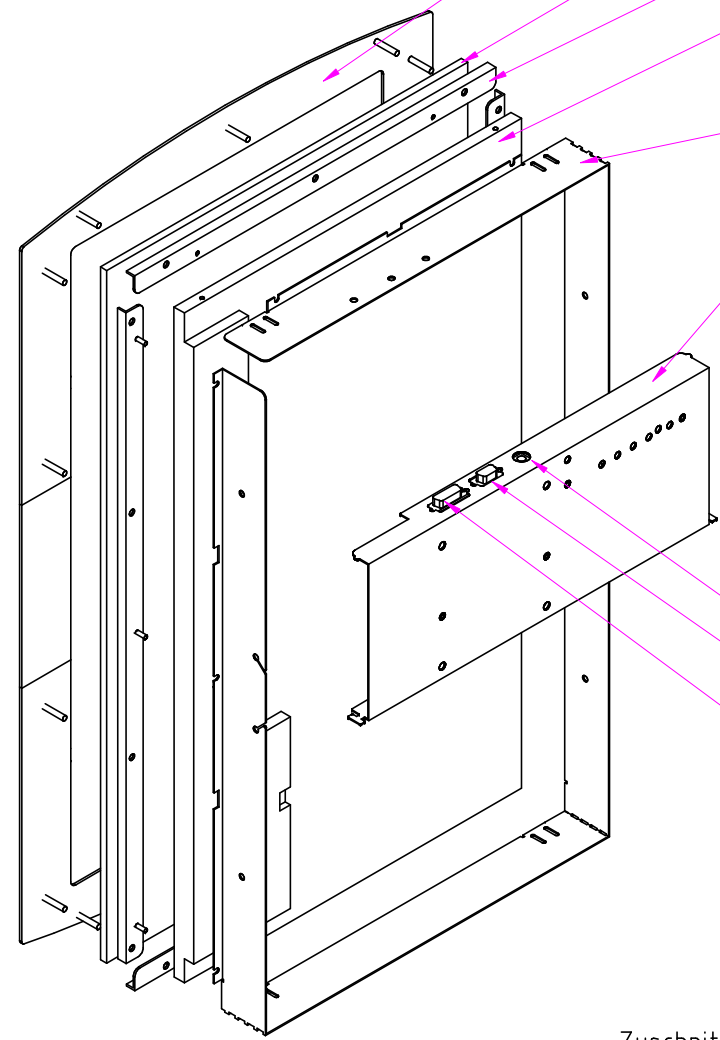


Pcc-019-blendemarketdisplay
 Pcc-020-marketdisplayabdeckscheibe (3mm Glas oder 5mm PMMA) oder Touchsensor

Tc-155a-seitenwinkelplakat
 Auo G240hw01v2 Display oder neuere

Pcc-021-marketdisplayhalteblech

VGA Controllerboard mit pcc-039-Abdeckblech



Buchse für Spannungsversorgung
 VGA Anschluss
 DVI Anschluss

Zuschnitt:

Menge	1	Material	diverse	Oberfläche	Edelstahl senkrecht gebürstet, Glas	Datum	06.03.2014	
Maße ohne Toleranzangabe, DIN 7168-m, Schutzvermerk DIN 34 beachten				P.Kowalczyk		Maßstab	ohne	
performance				Zeichnungsname				Baugru.Marketingscreen
				Zeichnungsnummer				pcc-044

ÄndNr	Änderungstext	Datum	Untersch	Geprüft
-------	---------------	-------	----------	---------